

**Direct current electronic drivers**  
**Alimentatori elettronici in corrente continua**

constant  
**VOLTAGE**

**RIPPLE FREE**

Pst LM  $\leq 1$   
 SVM  $\leq 0,4$



DC 50W VPS LP



DC 75W VPS LP

**Rated Voltage**  
**Tensione Nominale**  
 100 ÷ 240 V

**Frequency**  
**Frequenza**  
 50-60 Hz

**AC Operation range**  
**Tensione di utilizzo AC**  
 90 ÷ 264 V

**Power - Potenza**  
 0 ÷ 75 W

**iTHD**  
 $\leq 20\%$  <sup>(1)</sup>

**Output current ripple**  
 $\leq 3\%$  <sup>(1)</sup>

**Standards compliance**  
 EN 55015  
 EN 62493  
 EN 61000-3-3  
 EN 61347-1  
 EN 61347-2-13  
 EN 61547  
 IEC 62384

**Max. pcs for CB B16A**  
 (see page info17)  
 VPS 50W: 20 pcs  
 VPS 75W: 15 pcs

**In rush current**  
 VPS 50W: 80A 400 $\mu$ sec  
 VPS 75W: 80A 400 $\mu$ sec

Article Articolo	Code Codice	P out W	V out DC <sup>(1)</sup>	I out DC	ta °C	tc °C	$\lambda$ max. Power Factor	$\eta$ max. Efficiency <sup>(1)</sup>
DC 50W 12V VPS LP	127902	50	12	4,17 A max.	-20...+45	80	0,90	> 86 %
DC 50W 24V VPS LP	127903	50	24	2,08 A max.	-20...+45	80	0,90	> 88 %
DC 75W 12V VPS LP	127904	75	12	6,25 A max.	-20...+45	80	0,90	> 87 %
DC 75W 24V VPS LP	127905	75	24	3,125 A max.	-20...+45	80	0,90	> 89 %

<sup>(1)</sup> Referred to  $V_{in} = 230$  V, 100% load - Riferito a  $V_{in} = 230$  V, carico 100%  
 $\lambda > 0,95$  @  $V_{in} = 100$  V

**Accessories not supplied - Accessori non a corredo**

Article - Articolo	Code - Codice
Dimmer <b>SED 4.5A R57 (7.)</b>	120300



### Features

- AC/DC electronic driver with output in voltage, specific for installations in compliance with the standards of lighting applications.
- IP20 independent driver, for indoor use.
- Class II protection against electric shock for direct or indirect contact.
- Input and output terminal blocks on opposite sides.
- Single terminal block on primary and secondary (wire cross-section up to 0,5 - 0,75 mm<sup>2</sup> / AWG20 - AWG18).
- Driver can be secured with slot for screws.
- Protections:
  - against overheating and short circuits;
  - against mains voltage spikes;
  - against overloads.

### Caratteristiche

- Alimentatore elettronico tipo AC/DC con uscita in tensione specifico per installazioni con Norme settore illuminazione.
- Alimentatore indipendente IP20, per uso interno.
- Protetto in classe II contro le scosse elettriche per contatti diretti e indiretti.
- Morsetti di entrata e uscita contrapposti.
- Singola morsettiera su primario e secondario (sezione cavo fino a 0,5 - 2,5 mm<sup>2</sup> / AWG20 - AWG18).
- Fissaggio dell'alimentatore tramite asole per viti.
- Protezioni:
  - termica e cortocircuito;
  - contro le extra-tensioni di rete;
  - contro i sovraccarichi.

5.1.1

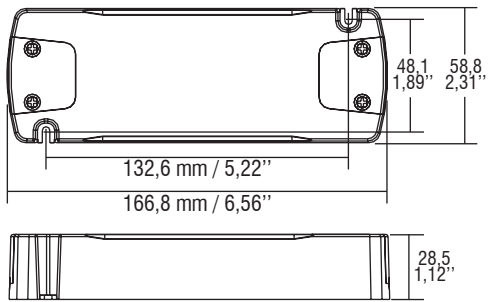
Constant voltage drivers - Compact case - Not dimmable  
 Alimentatori a tensione costante - Formato compatto - Non regolabili

# VPS LP - LOW PROFILE

## Direct current electronic drivers Alimentatori elettronici in corrente continua

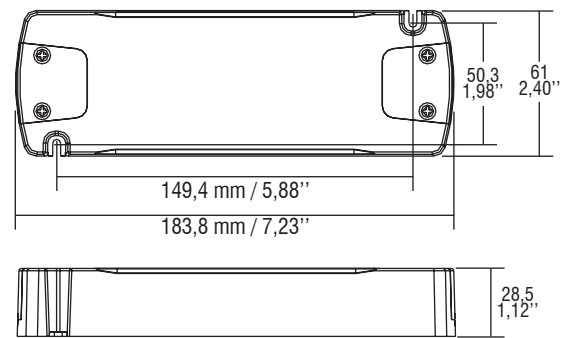
**IP 20** **SCREW FIXING** **Ø66** **2.6"** Weight - Peso gr. 287 / 10,13 oz.  
Pcs - Pezzi 50

DC 50W VPS LP



**IP 20** **SCREW FIXING** **Ø68** **2.7"** Weight - Peso gr. 337 / 11,9 oz.  
Pcs - Pezzi 50

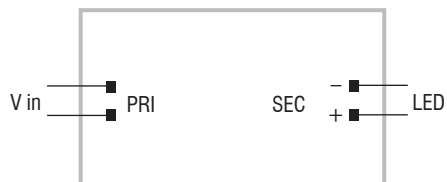
DC 75W VPS LP



### Wiring diagrams - Schemi di collegamento

(Max. LED distance at page info8 - Massima distanza LED a pagina info8)

DC 50W VPS LP - DC 75W VPS LP



**5.1.1**

Constant voltage drivers - Compact case - Not dimmable  
Alimentatori a tensione costante - Formato compatto - Non regolabili